

Запорные краны

По вопросам продаж и поддержки обращайтесь:

Архангельск +7 (8182) 45-71-35	Калининград +7 (4012) 72-21-36	Новороссийск +7 (8617) 30-82-64	Сочи +7 (862) 279-22-65
Астана +7 (7172) 69-68-15	Калуга +7 (4842) 33-35-03	Новосибирск +7 (383) 235-95-48	Ставрополь +7 (8652) 57-76-63
Астрахань +7 (8512) 99-46-80	Кемерово +7 (3842) 21-56-70	Омск +7 (381) 299-16-70	Сургут +7 (3462) 77-96-35
Барнаул +7 (3852) 37-96-76	Киров +7 (8332) 20-58-70	Орел +7 (4862) 22-23-86	Сызрань +7 (8464) 33-50-64
Белгород +7 (4722) 20-58-80	Краснодар +7 (861) 238-86-59	Оренбург +7 (3532) 48-64-35	Сыктывкар +7 (8212) 28-83-02
Брянск +7 (4832) 32-17-25	Красноярск +7 (391) 989-82-67	Пенза +7 (8412) 23-52-98	Тверь +7 (4822) 39-50-56
Владивосток +7 (4232) 49-26-85	Курск +7 (4712) 23-80-45	Первоуральск +7 (3439) 26-01-18	Томск +7 (3822) 48-95-05
Владимир +7 (4922) 49-51-33	Липецк +7 (4742) 20-01-75	Пермь +7 (342) 233-81-65	Тула +7 (4872) 44-05-30
Волгоград +7 (8442) 45-94-42	Магнитогорск +7 (3519) 51-02-81	Ростов-на-Дону +7 (863) 309-14-65	Тюмень +7 (3452) 56-94-75
Воронеж +7 (4732) 12-26-70	Москва +7 (499) 404-24-72	Рязань +7 (4912) 77-61-95	Ульяновск +7 (8422) 42-51-95
Екатеринбург +7 (343) 302-14-75	Мурманск +7 (8152) 65-52-70	Самара +7 (846) 219-28-25	Уфа +7 (347) 258-82-65
Иваново +7 (4932) 70-02-95	Наб.Челны +7 (8552) 91-01-32	Санкт-Петербург +7 (812) 660-57-09	Хабаровск +7 (421) 292-95-69
Ижевск +7 (3412) 20-90-75	Ниж.Новгород +7 (831) 200-34-65	Саранск +7 (8342) 22-95-16	Чебоксары +7 (8352) 28-50-89
Иркутск +7 (3952) 56-24-09	Нижневартовск +7 (3466) 48-22-23	Саратов +7 (845) 239-86-35	Челябинск +7 (351) 277-89-65
Йошкар-Ола +7 (8362) 38-66-61	Нижнекамск +7 (8555) 24-47-85	Смоленск +7 (4812) 51-55-32	Череповец +7 (8202) 49-07-18
Казань +7 (843) 207-19-05			Ярославль +7 (4852) 67-02-35

**сайт: esbe.pro-solution.ru | эл. почта: ebs@pro-solution.ru
телефон: 8 800 511 88 70**

ОТКЛЮЧАЮЩИЕ КРАНЫ

ШАРОВОЙ КРАН С ЭЛЕКТРОПРИВОДОМ

СЕРИЯ МВА120

ESBE серия МВА120 состоит из двухходовых шаровых кранов с электроприводом для номинальных диаметров DN 20—32, класса давления PN32, с соединением по внутренней резьбе или комбинированным соединением с внутренней и наружной резьбой.

ОПЕРАЦИЯ

ESBE серия МВА120 — это модельный ряд двухходовых шаровых кранов с приводным механизмом для использования в системах нагрева и охлаждения. Согласно стандарту EN12266-1, кран воздухонепроницаемый.

Приводной механизм управляется двухточечным сигналом и рекомендован для функций включения/выключения, работает от источника переменного тока 230 В, 50 Гц. Приводной механизм поставляется



в сборе с соединительным кабелем длиной 0.85 м, вспомогательным переключателем и антиконденсатным резистором для предотвращения образования конденсата на плате электроники.

Приводной механизм монтируется на шаровом кране металлической втулкой, что обеспечивает простой, быстрый и безопасный монтаж/демонтаж приводного механизма. Шаровой кран и приводной механизм имеют рабочий диапазон хода 90°.

ТЕХНИЧЕСКИЕ ДАННЫЕ

Клапан:

Класс давления: _____ PN 32
Температура рабочей среды: _____ макс. +90°C
_____ мин. 0°C
Крутящий момент (при номинальном давлении): _____ < 4 Нм
Степень утечки —
по стандарту EN12266-1: _____ степень внутренней утечки А,
_____ воздухонепроницаемый
по стандарту EN12266-1: _____ степень внешней утечки А,
_____ воздухонепроницаемый
Рабочее давление: _____ 3.2 МПа (32 бар)
Подсоединения: _____ внутренняя резьба, ISO 228/1
_____ наружная резьба, ISO 228/1
Теплоноситель: _____ вода (в соответствии с VDI2035)
_____ Смесь воды/гликоля, макс. 50%
(свыше 20% примеси, необходимо проверить данные насоса)

Материалы

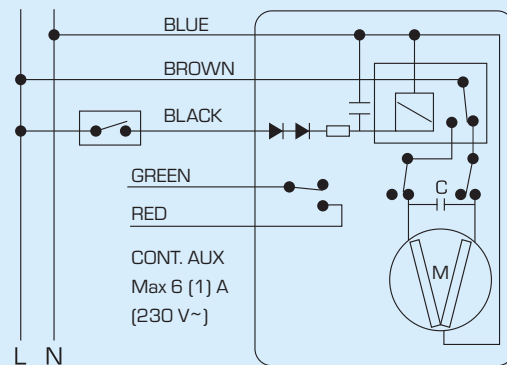
Корпус крана: _____ латунь CW 617N, с никелированным покрытием
Торец корпуса: _____ латунь CW 617N, с никелированным покрытием
Седло крана: _____ фторопласт
Уплотнительное кольцо: _____ фтористая резина
Шар: _____ латунь CW 617N, с хромированным покрытием
Шайба: _____ фторопласт
Шток: _____ латунь CW 614N, с хромированным покрытием
Уплотнительное кольцо, шток: _____
_____ гидрированный акрилонитрил-бутадиен-каучук
Прокладка: _____ термостойкое волокно
Соединительный патрубок: _____
_____ латунь CW 617N, с никелированным покрытием
Гайка: _____ латунь CW 617N, с никелированным покрытием

Привод:

Температура окружающей среды: _____ макс. +50°C
_____ мин. 0°C
Класс защиты корпуса: _____ IP44
Класс защиты: _____ II
Электропитание: _____ переменный ток 230 ± 10 % В, 50 Гц
Управляющий сигнал: _____ 2-точечное управление SPST
Потребляемая мощность - работа привода: _____ 3.5 Вт
- антиконденсатный резистор: _____ до 5 Вт
Номинальное напряжение вспомогательного переключателя: _____
_____ переменный ток 6(1) А 230 В
Время хода на 90°: _____ 40 секунд
Крутящий момент: _____ 10 Нм

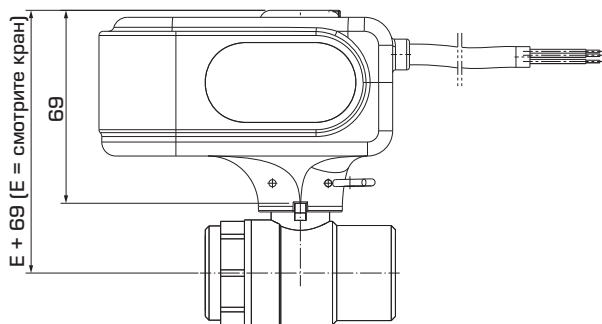
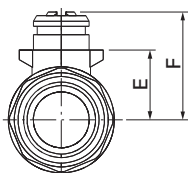
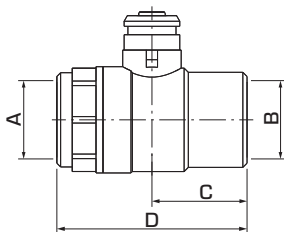
CE LVD 2006/95/EC
EMC 2004/108/EC
RoHS 2011/65/EC

ЭЛЕКТРИЧЕСКОЕ ПОДКЛЮЧЕНИЕ



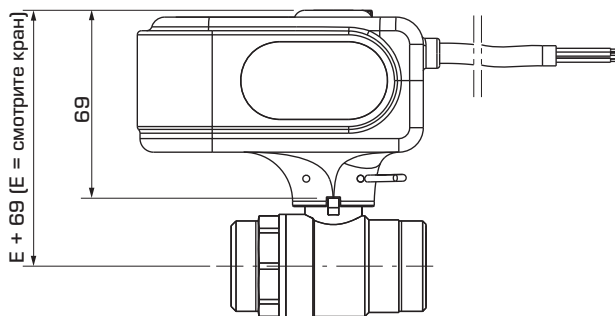
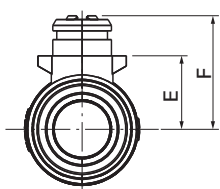
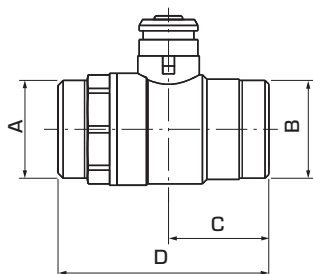
ОТКЛЮЧАЮЩИЕ КРАНЫ

ШАРОВОЙ КРАН С ЭЛЕКТРОПРИВОДОМ СЕРИЯ МВА120



СЕРИЯ МВА121, ВНУТРЕННЯЯ РЕЗЬБА

Арт. номер	Наименование	DN	Kvs*	Присоединение		C	D	E	F	Масса, [кг]	Заменяет
				A	B						
43100100	МВА121	20	45	G ¾"	G ¾"	34	68	25	39	0.74	
43100200	МВА121	25	60	G 1"	G 1"	41	82	29	43	0.93	
43100300	МВА121	32	100	G 1¼"	G 1¼"	43	86	34	48	1.08	



СЕРИЯ МВА122, НАРУЖНАЯ РЕЗЬБА

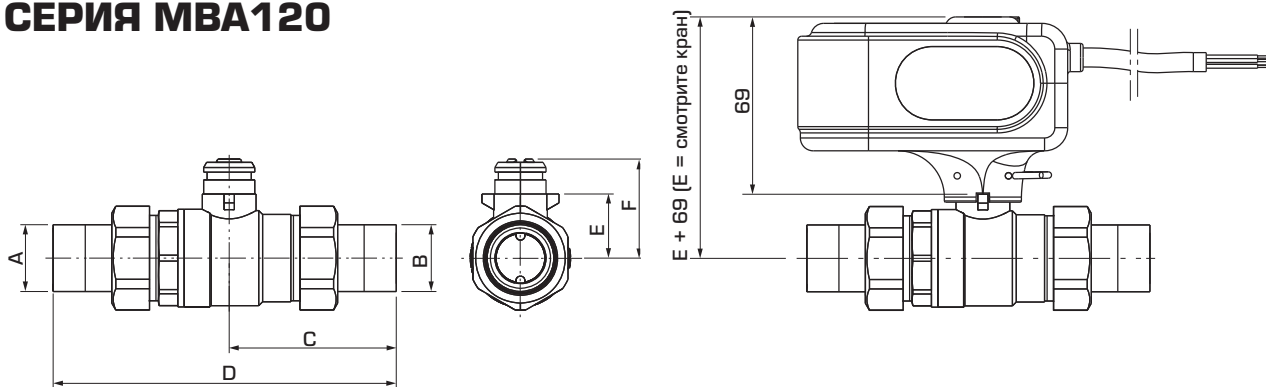
Арт. номер	Наименование	DN	Kvs*	Присоединение		C	D	E	F	Масса, [кг]	Заменяет
				A	B						
43101100	МВА122	15	20	G ¾"	G ¾"	31	62	21.5	35	0.61	
43101200		20	45	G 1"	G 1"	34	72	25	38.5	0.72	
43101300		25	60	G 1¼"	G 1¼"	39.5	82	29	42.5	0.91	
43101400		32	100	G 1½"	G 1½"	36	86	34	47.5	1.10	

* Значение Kvs в м³/ч при перепаде давления 1 бар.

ОТКЛЮЧАЮЩИЕ КРАНЫ

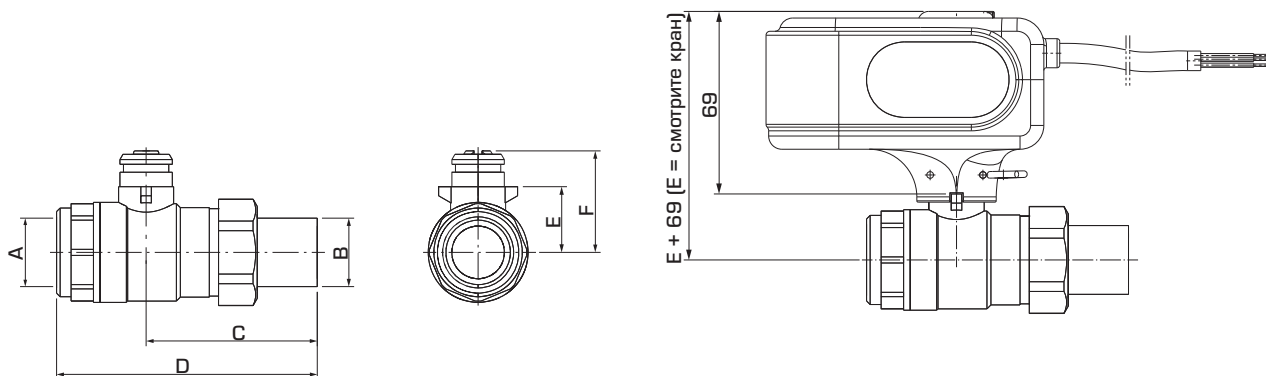
ШАРОВОЙ КРАН С ЭЛЕКТРОПРИВОДОМ

СЕРИЯ МВА120



СЕРИЯ МВА122, НАРУЖНАЯ РЕЗЬБА С ПЕРЕХОДНИКАМИ

Арт. номер	Наименование	DN	Kvs*	Присоединение		C	D	E	F	Масса, [кг]	Заменяет
				A	B						
43100700	MVA122	15	20	G 1/2"	G 1/2"	58.5	118	21.5	35	0.73	
43100800		20	45	G 3/4"	G 3/4"	65	133.5	25	38.5	0.93	
43100900		25	60	G 1"	G 1"	73	149	29	42.5	1.24	
43101000		32	100	G 1 1/4"	G 1 1/4"	74	158	34	47.5	1.55	



СЕРИЯ МВА124, ВНУТРЕННЯЯ И НАРУЖНАЯ РЕЗЬБА

Арт. номер	Наименование	DN	Kvs*	Присоединение		C	D	E	F	Масса, [кг]	Заменяет
				A	B						
43100400	MVA124	20	45	G 3/4"	G 3/4"	65	99	25	39	0.83	1)
43100500	MVA124	25	60	G 1"	G 1"	73	115	29	43	1.04	1)
43100600	MVA124	32	100	G 1 1/4"	G 1 1/4"	75	119	34	48	1.28	1)

* Значение Kvs в м³/ч при перепаде давления 1 бар.

Примечание 1) Соединение A = внутренняя резьба, соединение B = наружная резьба

По вопросам продаж и поддержки обращайтесь:

Архангельск +7 (8182) 45-71-35	Калининград +7 (4012) 72-21-36	Новороссийск +7 (8617) 30-82-64	Сочи +7 (862) 279-22-65
Астана +7 (7172) 69-68-15	Калуга +7 (4842) 33-35-03	Новосибирск +7 (383) 235-95-48	Ставрополь +7 (8652) 57-76-63
Астрахань +7 (8512) 99-46-80	Кемерово +7 (3842) 21-56-70	Омск +7 (381) 299-16-70	Сургут +7 (3462) 77-96-35
Барнаул +7 (3852) 37-96-76	Киров +7 (8332) 20-58-70	Орел +7 (4862) 22-23-86	Сызрань +7 (8464) 33-50-64
Белгород +7 (4722) 20-58-80	Краснодар +7 (861) 238-86-59	Оренбург +7 (3532) 48-64-35	Сыктывкар +7 (8212) 28-83-02
Брянск +7 (4832) 32-17-25	Красноярск +7 (391) 989-82-67	Пенза +7 (8412) 23-52-98	Тверь +7 (4822) 39-50-56
Владивосток +7 (4232) 49-26-85	Курск +7 (4712) 23-80-45	Первоуральск +7 (3439) 26-01-18	Томск +7 (3822) 48-95-05
Владимир +7 (4922) 49-51-33	Липецк +7 (4742) 20-01-75	Пермь +7 (342) 233-81-65	Тула +7 (4872) 44-05-30
Волгоград +7 (8442) 45-94-42	Магнитогорск +7 (3519) 51-02-81	Ростов-на-Дону +7 (863) 309-14-65	Тюмень +7 (3452) 56-94-75
Воронеж +7 (4732) 12-26-70	Москва +7 (499) 404-24-72	Рязань +7 (4912) 77-61-95	Ульяновск +7 (8422) 42-51-95
Екатеринбург +7 (343) 302-14-75	Мурманск +7 (8152) 65-52-70	Самара +7 (846) 219-28-25	Уфа +7 (347) 258-82-65
Иваново +7 (4932) 70-02-95	Наб.Челны +7 (8552) 91-01-32	Санкт-Петербург +7 (812) 660-57-09	Хабаровск +7 (421) 292-95-69
Ижевск +7 (3412) 20-90-75	Ниж.Новгород +7 (831) 200-34-65	Саранск +7 (8342) 22-95-16	Чебоксары +7 (8352) 28-50-89
Иркутск +7 (3952) 56-24-09	Нижневартонск +7 (3466) 48-22-23	Саратов +7 (845) 239-86-35	Челябинск +7 (351) 277-89-65
Йошкар-Ола +7 (8362) 38-66-61	Нижнекамск +7 (8555) 24-47-85	Смоленск +7 (4812) 51-55-32	Череповец +7 (8202) 49-07-18
Казань +7 (843) 207-19-05			Ярославль +7 (4852) 67-02-35

сайт: esbe.pro-solution.ru | эл. почта: ebs@pro-solution.ru
телефон: 8 800 511 88 70