

# КОМНАТНЫЙ ТЕРМОСТАТ СЕРИЯ TFC100



TFC139

Серия ESBE TFC100 включает ряд комнатных термостатов вентиляторных доводчиков для использования в системах отопления или охлаждения.

## ПРИМЕНЕНИЕ

Серия ESBE TFC100 представляет собой модельный ряд комнатных термостатов вентиляторных доводчиков для использования в системах отопления или охлаждения. Термостаты могут подключаться к двум точкам или приводу с возвратной пружиной и вентилятору.

## ВАРИАНТЫ

TFC139 — это термостат вентиляторного доводчика для использования в 4-трубных или 2-трубных системах отопления или охлаждения с питанием 230 В перем. тока или 24 В перем. тока. В термостате предусмотрены выходные сигналы 0–10 В для отопления, охлаждения и вентилятора. Также имеются три реле включения/выключения для управляющих приводов или вентилятора с 3-скоростным двигателем. Температура регулируется в диапазоне 5 °C ... 35 °C. Предусмотрены три режима работы: комфортный, экономичный и защита от замерзания/ВЫКЛ. Режим отопления или охлаждения задается вручную на передней панели, автоматически или централизованно. Скорость вентилятора может настраиваться вручную или автоматически. На дисплее отображаются, например, скорость вентилятора, включенный режим и обозначение для отопления или охлаждения. Номинальные параметры контактов реле: 3 (1) А при 250 В перем. тока.

## ТЕХНИЧЕСКИЕ ДАННЫЕ

Температура окружающей среды: \_\_\_\_\_ макс. 40 °C  
 \_\_\_\_\_ мин. 0 °C  
 Влажность окружающей среды: \_\_\_\_\_ относительная влажность  
 20...80 % без образования конденсата  
 Диапазон установки: \_\_\_\_\_ 5–35 °C  
 Тип датчика: \_\_\_\_\_ NTC 10 кОм @ 25 °C  
 Класс контроля температуры ErP — TFC139: \_\_\_\_\_ V  
 Потребление электроэнергии — TFC139: \_\_\_\_\_ 3 %  
 Степень защиты корпуса: \_\_\_\_\_ IP30  
 Номинальные параметры контактов: \_\_\_\_\_ см. таблицу  
 Электропитание —  
 TFC139: \_ 230–15/+10 % В перем. тока, 50 Гц или  
 24–15/+10 % В перем. тока, 50 Гц  
 Потребление энергии — TFC139: \_\_\_\_\_ 1,2 ВА  
 Класс защиты: \_\_\_\_\_ II

Материал  
 Корпус: \_\_\_\_\_ Пластик АБС + ПК самогасящийся V0

## Декларации соответствия и сертификаты:

CE LVD 2014/35/EU  
 EMC 2014/30/EU  
 RoHS 2011/65/EU

## ПОДХОДЯЩИЕ ПРИВОДЫ ESBE

Серия	Управляющий сигнал	ALG400	ARA600	90	ARC300	ARD100	ARD200	VZC/VZD	MBA100	ZRS100
TTFC139	2-точечное управление 230 В перем. тока	ALG434	ARA6x5, ARA6x6	97, 98	ARC361	ARD155	ARD255	•	•	•
	2-точечное управление 24 В перем. тока	ALG436	ARA6x7, ARA6x8		ARC363	ARD157	ARD257			
	пропорциональное управление 24 В перем. тока	ALG438	ARA639, ARA659	92P, 92P2, 92P4	ARC368, ARC369	ARD169	ARD269	•	•	•

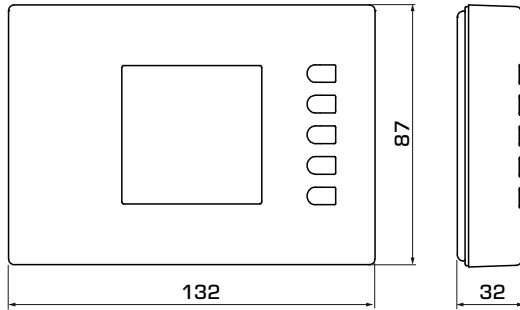
## По вопросам продаж и поддержки обращайтесь:

Архангельск +7 (8182) 45-71-35	Калининград +7 (4012) 72-21-36	Новороссийск +7 (8617) 30-82-64	Сочи +7 (862) 279-22-65
Астана +7 (7172) 69-68-15	Калуга +7 (4842) 33-35-03	Новосибирск +7 (383) 235-95-48	Ставрополь +7 (8652) 57-76-63
Астрахань +7 (8512) 99-46-80	Кемерово +7 (3842) 21-56-70	Омск +7 (381) 299-16-70	Сургут +7 (3462) 77-96-35
Барнаул +7 (3852) 37-96-76	Киров +7 (8332) 20-58-70	Орел +7 (4862) 22-23-86	Сызрань +7 (8464) 33-50-64
Белгород +7 (4722) 20-58-80	Краснодар +7 (861) 238-86-59	Оренбург +7 (3532) 48-64-35	Сыктывкар +7 (8212) 28-83-02
Брянск +7 (4832) 32-17-25	Красноярск +7 (391) 989-82-67	Пенза +7 (8412) 23-52-98	Тверь +7 (4822) 39-50-56
Владивосток +7 (4232) 49-26-85	Курск +7 (4712) 23-80-45	Первоуральск +7 (3439) 26-01-18	Томск +7 (3822) 48-95-05
Владимир +7 (4922) 49-51-33	Липецк +7 (4742) 20-01-75	Пермь +7 (342) 233-81-65	Тула +7 (4872) 44-05-30
Волгоград +7 (8442) 45-94-42	Магнитогорск +7 (3519) 51-02-81	Ростов-на-Дону +7 (863) 309-14-65	Тюмень +7 (3452) 56-94-75
Воронеж +7 (4732) 12-26-70	Москва +7 (499) 404-24-72	Рязань +7 (4912) 77-61-95	Ульяновск +7 (8422) 42-51-95
Екатеринбург +7 (343) 302-14-75	Мурманск +7 (8152) 65-52-70	Самара +7 (846) 219-28-25	Уфа +7 (347) 258-82-65
Иваново +7 (4932) 70-02-95	Наб.Челны +7 (8552) 91-01-32	Санкт-Петербург +7 (812) 660-57-09	Хабаровск +7 (421) 292-95-69
Ижевск +7 (3412) 20-90-75	Ниж.Новгород +7 (831) 200-34-65	Саранск +7 (8342) 22-95-16	Чебоксары +7 (8352) 28-50-89
Иркутск +7 (3952) 56-24-09	Нижневартовск +7 (3466) 48-22-23	Саратов +7 (845) 239-86-35	Челябинск +7 (351) 277-89-65
Йошкар-Ола +7 (8362) 38-66-61	Нижнекамск +7 (8555) 24-47-85	Смоленск +7 (4812) 51-55-32	Череповец +7 (8202) 49-07-18
Казань +7 (843) 207-19-05			Ярославль +7 (4852) 67-02-35

сайт: [esbe.pro-solution.ru](http://esbe.pro-solution.ru) | эл. почта: [ebs@pro-solution.ru](mailto:ebs@pro-solution.ru)  
телефон: 8 800 511 88 70

КОМНАТНЫЕ ТЕРМОСТАТЫ

# КОМНАТНЫЙ ТЕРМОСТАТ СЕРИЯ TFC100



TFC139

## СЕРИЯ TFC100

Арт. №	Наименование	Применение	Электропитание	Номинальный ток контактов	Диапазон установки	Масса [кг]	Примечание
18004500	TFC139	Отопление и охлаждение	230/24 В перем. тока	3 (1) А @ 250 В перем. тока	5-35°C	0,19	Управляющий сигнал 0-10 В пост.тока

# КОМНАТНЫЙ ТЕРМОСТАТ СЕРИЯ TFC100

## TFC139

### СХЕМА ЭЛЕКТРИЧЕСКИХ ПОДКЛЮЧЕНИЙ

На схемах электрических подключений приведены типовые варианты применения. Все возможности описаны в руководстве пользователя.

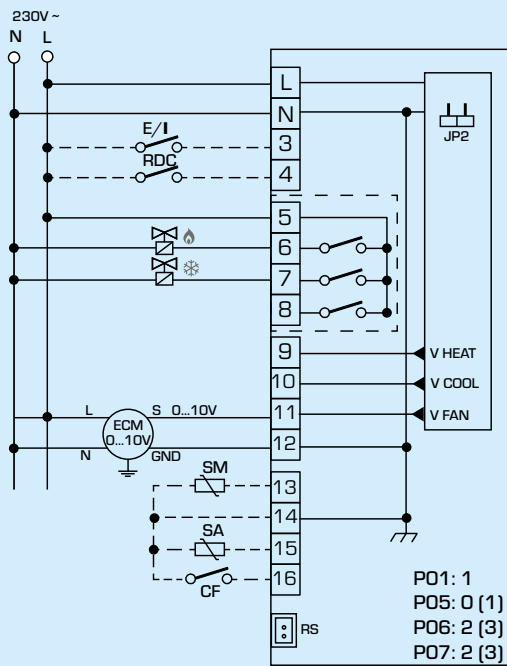
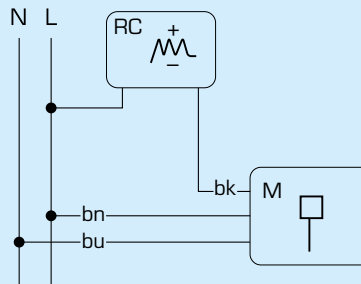


Схема электрических подключений для двух приводов включения/выключения 230 В перем. тока в 4-трубной системе и пропорционального привода вентилятора.

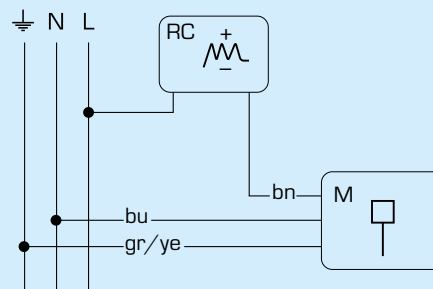
### ЭЛЕКТРИЧЕСКОЕ ПОДКЛЮЧЕНИЕ К ПРИВОДАМ ESBE

(230V ~)



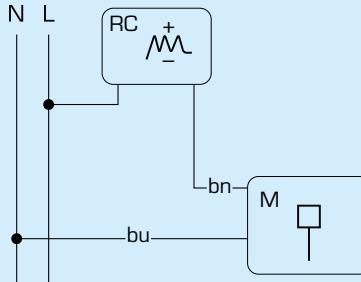
Серии ARA600, 90, ARC300, VZC/VZD, MBA100

(230V ~)



Серия ZRS100

(230V ~)



Серии ARD100, ARD200, ALG400

# КОМНАТНЫЙ ТЕРМОСТАТ СЕРИЯ TFC100

## TFC139

### СХЕМА ЭЛЕКТРИЧЕСКИХ ПОДКЛЮЧЕНИЙ

На схемах электрических подключений приведены типовые варианты применения. Все возможности описаны в руководстве пользователя.

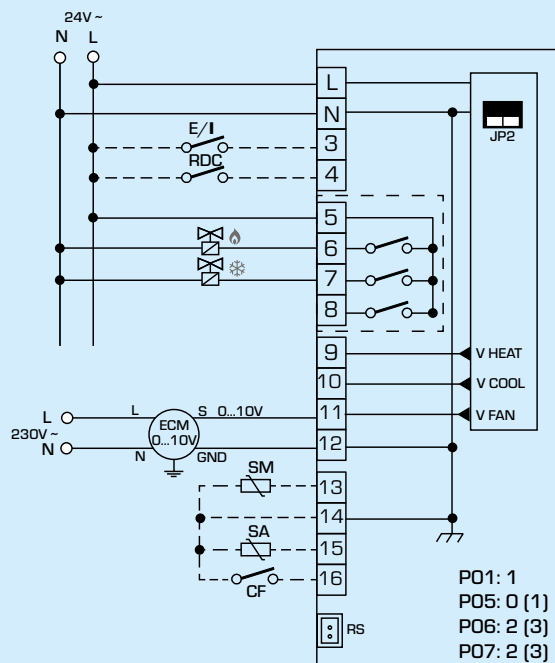
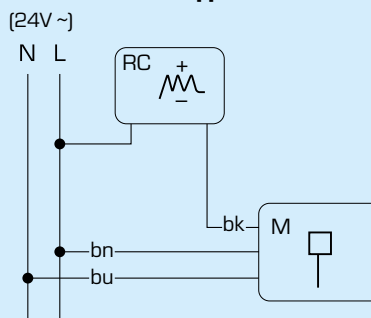
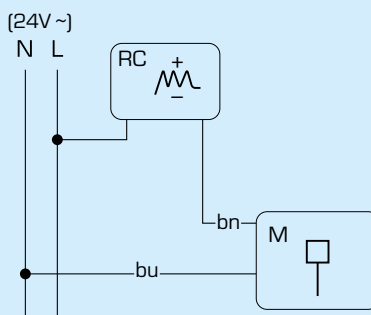


Схема электрических подключений для двух приводов включения/выключения 24 В перем. тока в 4-трубной системе и пропорционального привода вентилятора.

### ЭЛЕКТРИЧЕСКОЕ ПОДКЛЮЧЕНИЕ К ПРИВОДАМ ESBE



Серии ARA600, 90, ARC300



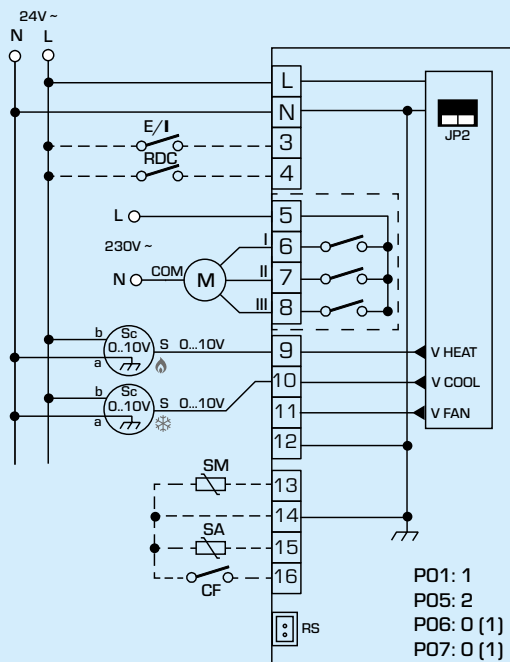
Серии ARD100, ARD200, ALG400

# КОМНАТНЫЙ ТЕРМОСТАТ СЕРИЯ TFC100

## TFC139

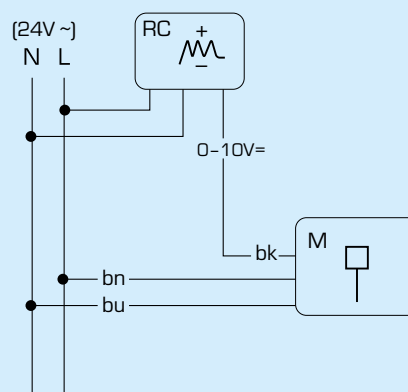
### СХЕМА ЭЛЕКТРИЧЕСКИХ ПОДКЛЮЧЕНИЙ

На схемах электрических подключений приведены типовые варианты применения. Все возможности описаны в руководстве пользователя.



Пример схемы электрического подключения для двух пропорциональных приводов (0-10 В) 24 В перем. тока в 4-трубной системе и одного 3-скоростного двигателя вентилятора 230 В перем. тока.

### ЭЛЕКТРИЧЕСКОЕ ПОДКЛЮЧЕНИЕ К ПРИВОДАМ ESBE



Серии ARA600, 90, ARC300, ARD100, ARD200, ALG400

### По вопросам продаж и поддержки обращайтесь:

Архангельск +7 (8182) 45-71-35	Калининград +7 (4012) 72-21-36	Новороссийск +7 (8617) 30-82-64	Сочи +7 (862) 279-22-65
Астана +7 (7172) 69-68-15	Калуга +7 (4842) 33-35-03	Новосибирск +7 (383) 235-95-48	Ставрополь +7 (8652) 57-76-63
Астрахань +7 (8512) 99-46-80	Кемерово +7 (3842) 21-56-70	Омск +7 (381) 299-16-70	Сургут +7 (3462) 77-96-35
Барнаул +7 (3852) 37-96-76	Киров +7 (8332) 20-58-70	Орел +7 (4862) 22-23-86	Сызрань +7 (8464) 33-50-64
Белгород +7 (4722) 20-58-80	Краснодар +7 (861) 238-86-59	Оренбург +7 (3532) 48-64-35	Сыктывкар +7 (8212) 28-83-02
Брянск +7 (4832) 32-17-25	Красноярск +7 (391) 989-82-67	Пенза +7 (8412) 23-52-98	Тверь +7 (4822) 39-50-56
Владивосток +7 (4232) 49-26-85	Курск +7 (4712) 23-80-45	Первоуральск +7 (3439) 26-01-18	Томск +7 (3822) 48-95-05
Владимир +7 (4922) 49-51-33	Липецк +7 (4742) 20-01-75	Пермь +7 (342) 233-81-65	Тула +7 (4872) 44-05-30
Волгоград +7 (8442) 45-94-42	Магнитогорск +7 (3519) 51-02-81	Ростов-на-Дону +7 (863) 309-14-65	Тюмень +7 (3452) 56-94-75
Воронеж +7 (4732) 12-26-70	Москва +7 (499) 404-24-72	Рязань +7 (4912) 77-61-95	Ульяновск +7 (8422) 42-51-95
Екатеринбург +7 (343) 302-14-75	Мурманск +7 (8152) 65-52-70	Самара +7 (846) 219-28-25	Уфа +7 (347) 258-82-65
Иваново +7 (4932) 70-02-95	Наб.Челны +7 (8552) 91-01-32	Санкт-Петербург +7 (812) 660-57-09	Хабаровск +7 (421) 292-95-69
Ижевск +7 (3412) 20-90-75	Ниж.Новгород +7 (831) 200-34-65	Саранск +7 (8342) 22-95-16	Чебоксары +7 (8352) 28-50-89
Иркутск +7 (3952) 56-24-09	Нижневартонск +7 (3466) 48-22-23	Саратов +7 (845) 239-86-35	Челябинск +7 (351) 277-89-65
Йошкар-Ола +7 (8362) 38-66-61	Нижнекамск +7 (8555) 24-47-85	Смоленск +7 (4812) 51-55-32	Череповец +7 (8202) 49-07-18
Казань +7 (843) 207-19-05			Ярославль +7 (4852) 67-02-35

сайт: [esbe.pro-solution.ru](http://esbe.pro-solution.ru) | эл. почта: [ebs@pro-solution.ru](mailto:ebs@pro-solution.ru)  
телефон: 8 800 511 88 70